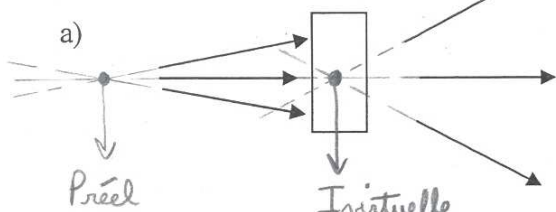


Exercices

- 1 -

Localisez le point objet "O" et le point image "I" des systèmes optiques suivants et déterminez leur qualificatif approprié à ces points (objet réel ou virtuel et image réelle ou virtuelle) ?

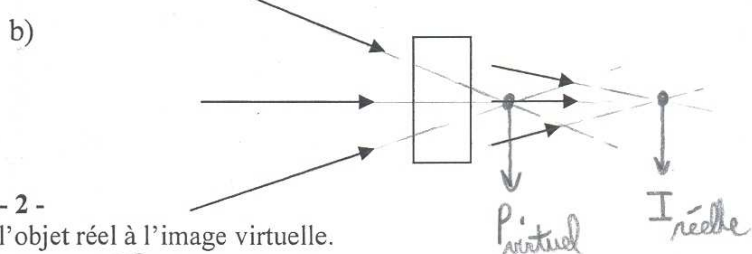


a)

*Préel*

*Irvirtuelle*

a) Tracez les trois rayons principaux reliant l'objet réel à l'image virtuelle.

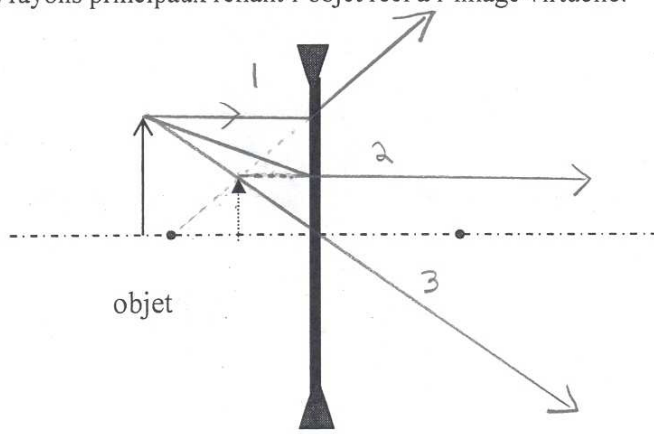


b)

*O virtuel*

*I réelle*

- 2 -



b) Tracez les trois rayons principaux reliant l'image réelle à l'objet virtuel.

